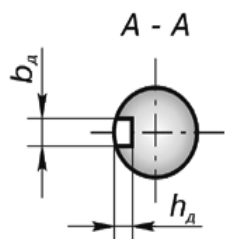
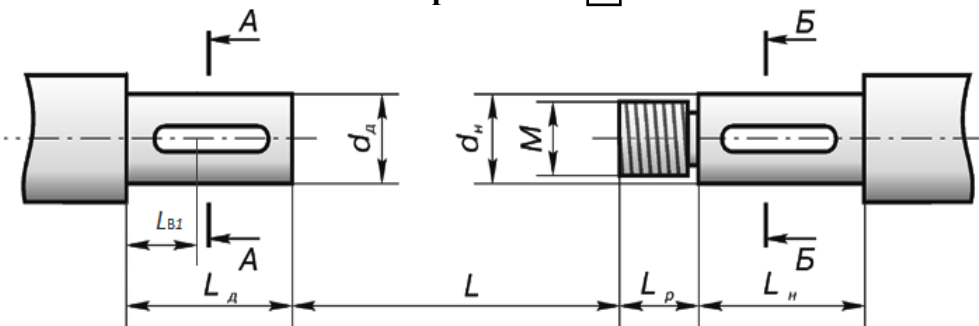


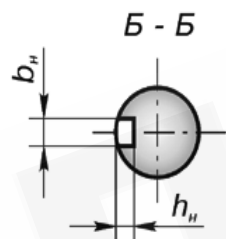
Опросный лист для выбора пластинчатой муфты МПП Динатэк®



Вариант №1

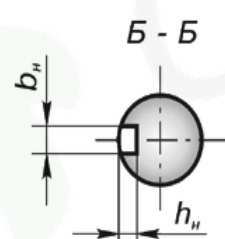
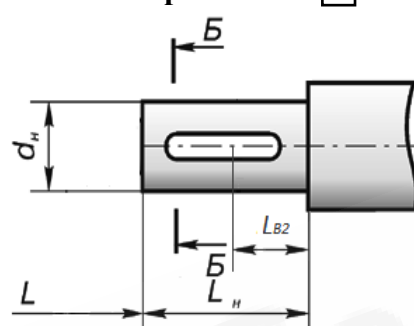


сторона привода



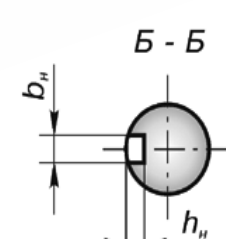
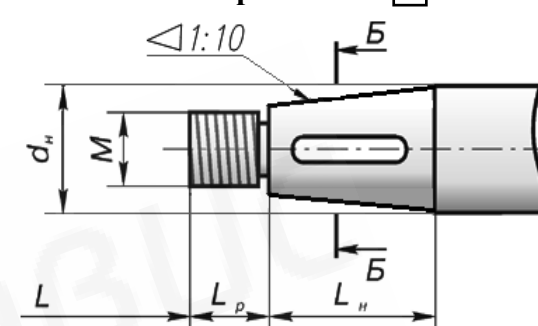
приводная сторона

Вариант №2



приводная сторона

Вариант №3



приводная сторона

Тип привода: электродвигатель редуктор турбина другое _____

Тип оборудования: насос компрессор редуктор газодувка другое _____

Позиция оборудования	Мощность привода, кВт,	Число оборотов, мин ⁻¹	Lд: мм	L: мм	Lр: мм	Lн: мм	dд: мм	dн: мм	M:	bд: мм	hд: мм	bн: мм	hн: мм	Lв1* мм	Lв2* мм	Кол во шт.

Продолжительность работы: постоянно периодически

**указать при наличии фиксирующего винта в шпонке вала*

Примечание:

Отв. лицо _____ (_____)
 подпись _____ расшифровка подписи _____